

NUMMER 962880		VERWENDET FÜR		WAR NR.	
Doppelanschlag Kombinationen von		Einzelschlaglage			
X	0.5				
X	1.0				

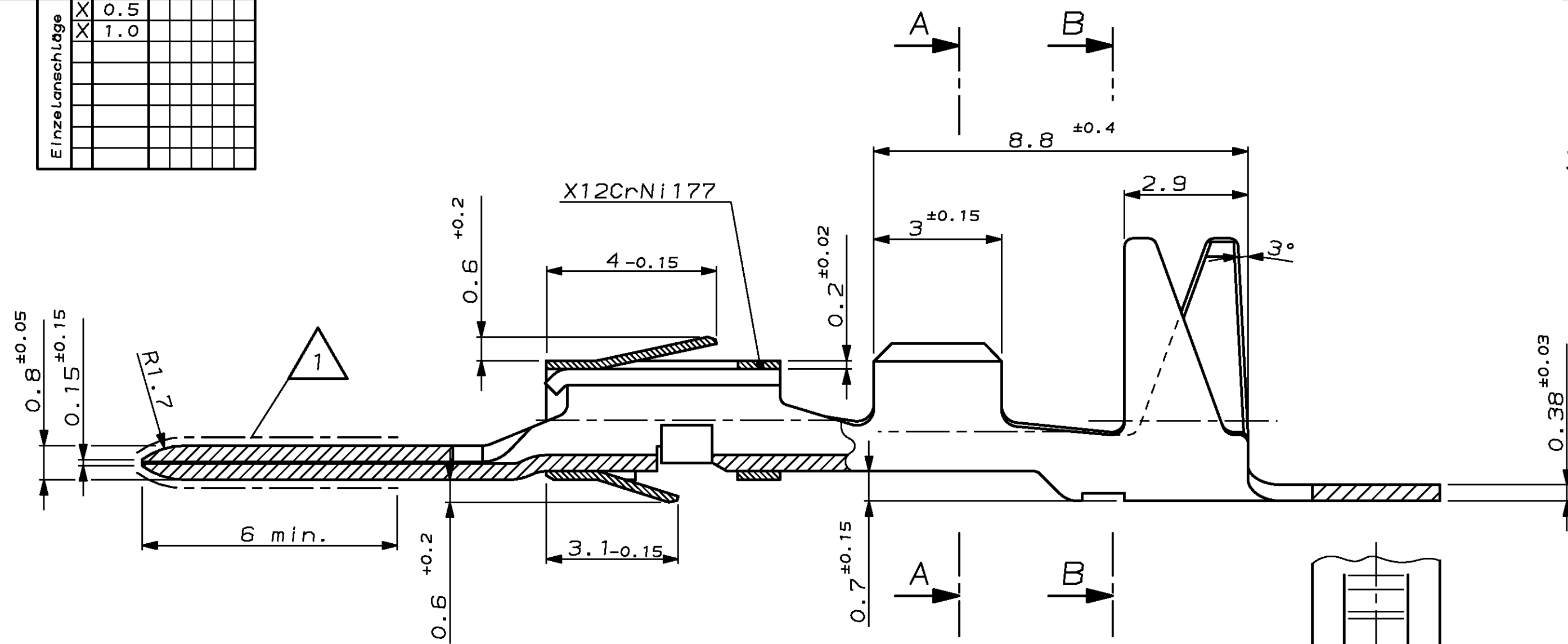
ÄNDERUNGEN DIE DEM TECH-
NISCHEN FORTSCHRITT DIENEN,
BEHALTEN WIR UNS VOR

VERTRAULICH
UNVERÖFFENTLICHTE ZEICHNUNG. ALLE RECHTE
VORBEHALTEN. VERVIELFÄLTIGUNG UND WEITERGABE
NUR MIT GENEHMIGUNG DURCH AMP DEUTSCHLAND GMBH

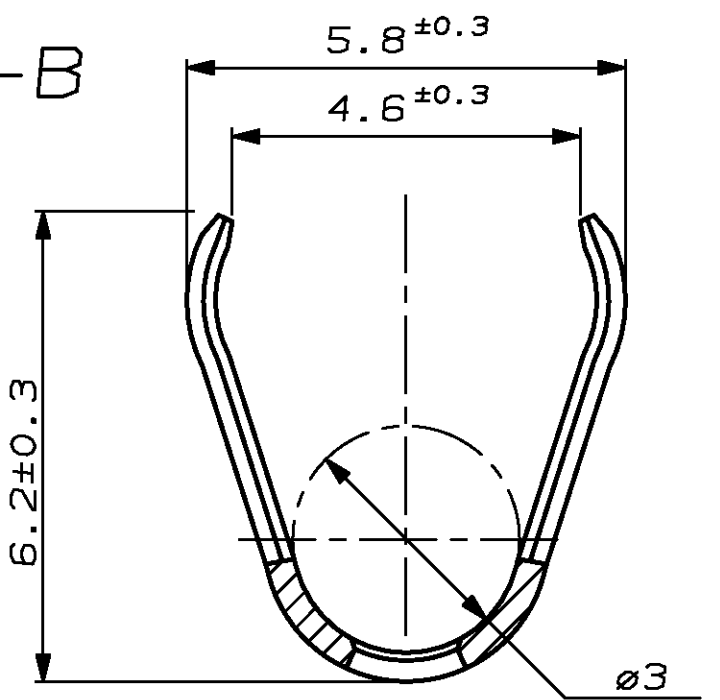
CAD-ORIGINAL
ZEICHNUNG NICHT ÄNDERN

ZEICHNUNG GESCHÜTZT DURCH
© COPYRIGHT 1991
AMP DEUTSCHLAND GMBH
ALLE RECHTE VORBEHALTEN

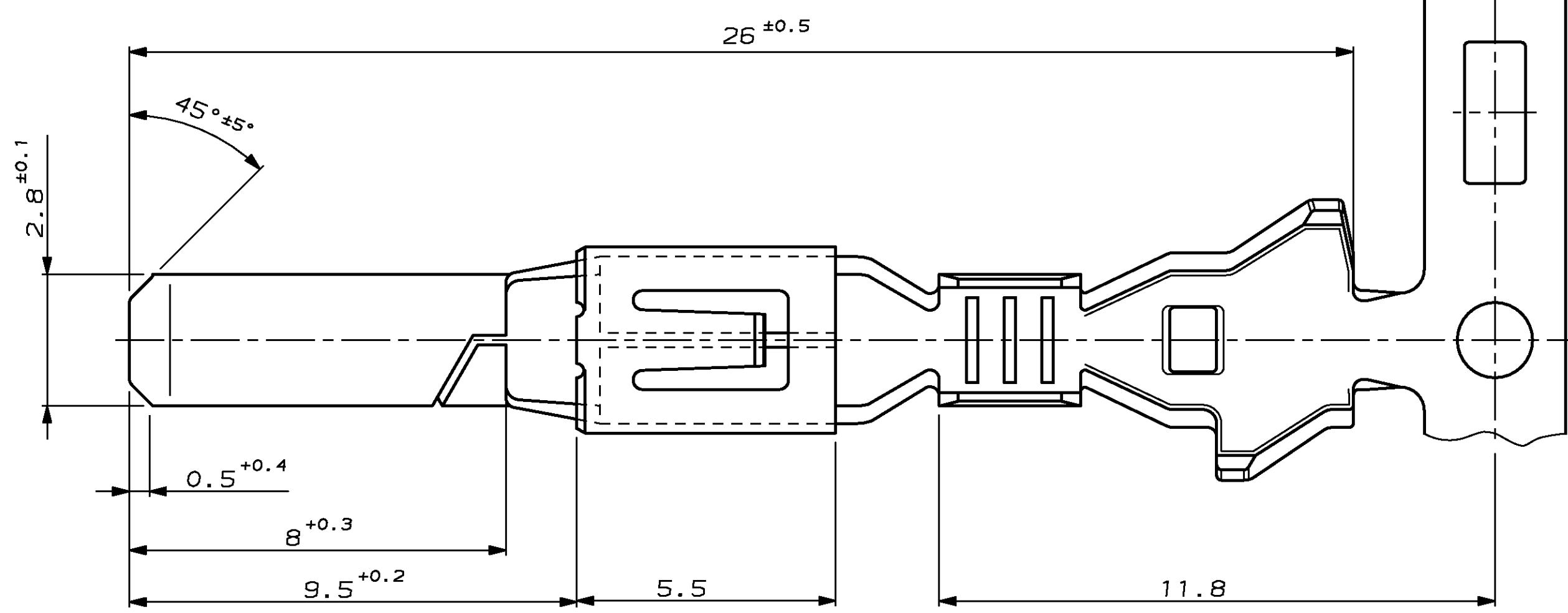
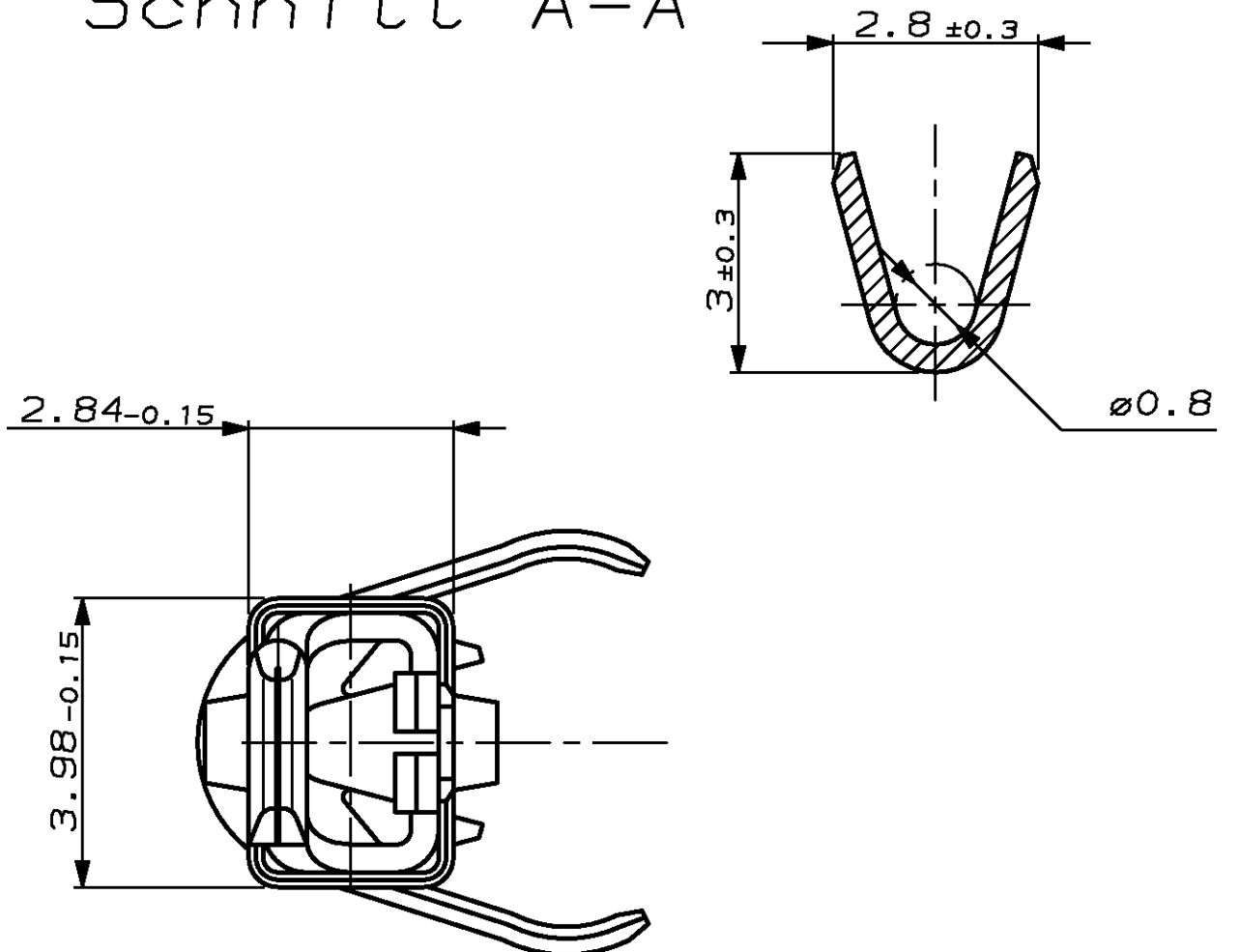
REV.	ÄNDERUNG	DATUM	NAME
1	neu gezeichnet	20.02.91	N.Keil
B	Tab-Spitze und Kastenmaß geändert	02.09.91	J.Kunze
G	Revisionsstand angeglichen	05.05.93	H.Gehrke
J	Isolationshülse vorgeformt	17-MAR-97	T.Bersch



Schnitt B-B



Schnitt A-A



- △ 1 Kontaktzone selectiv vergoldet
0.8 µm min. über Ni
- △ 2 Crimpbereich vorverzinnt
1 µm min. über Ni

Drahtgrößenbereich: 0.5-1.0mm²
Dichtungs ø: 3.4mm Einzeldichtungssystem

ZEICHNUNG GÜLTIG AB			
AMP		AMP DEUTSCHLAND G.m.b.H. Langen b.Ffm., West Germany	
963811-3	962880-3	J	CuFe2
963811-2	962880-2	J	CuFe2
963811-1	962880-1	J	CuSn4
AMP BESTELL-NR. EINZELAUSFORUNG		Rev.	WERKSTOFF
GEZ. N.Keil		16.12.88	GEPR. R.Hofer/ E.Herth
OBERFLÄCHE FARBE		NIGHT TOLERIERTE MASSE	
sel. Gold / Sn / Sn		* 0.2 ± 2°	
BENENNUNG		FORMAT	ZEICHNUNGS-NR.
2.8 mm Flachstecker mit doppelter Rastfeder		A2	962880
NASSTAB		BLATT	REV.
10:1		1 VON 1	J

K